



EROS

RTA

MANUALE USO E MANUTENZIONE

Note Generali di utilizzo

Si consiglia vivamente di eseguire, prima dell'utilizzo, un lavaggio accurato di EROS RTA.

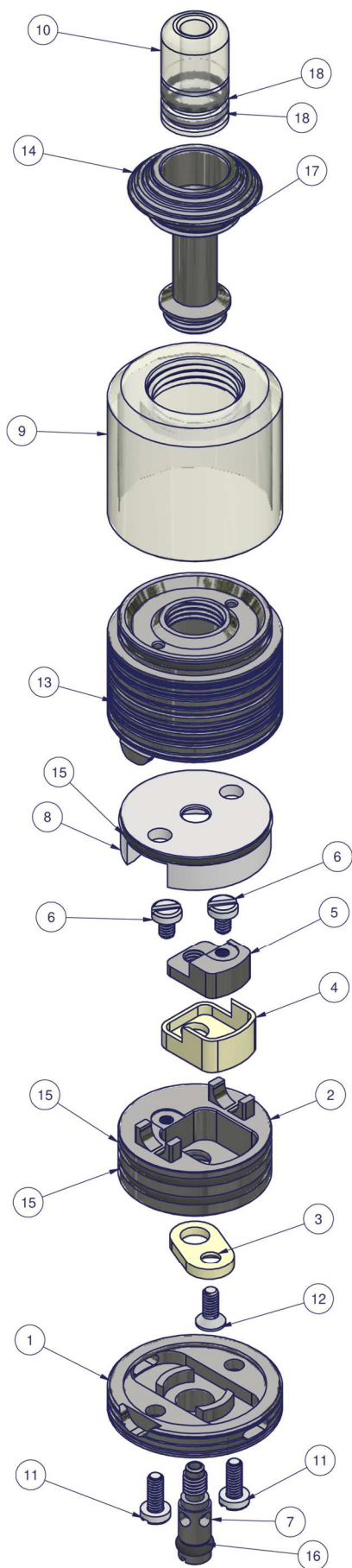
Dopo il lavaggio, asciugare accuratamente con un panno morbido e pulito. Eventuali tracce di acqua od umidità possono comprometterne il funzionamento e causare conseguenti situazioni pericolose se accoppiato a battery box specialmente non protette.

AVVERTENZE E SICUREZZA

- *L'utilizzo di EROS RTA è dedicato esclusivamente ad un pubblico esperto e maggiorenne (+18/+21).*
- *EROS RTA è stato progettato per la vaporizzazione di aromi che devono rispettare le disposizioni vigenti nello stato di utilizzo. L'utilizzo di additivi come ad esempio la nicotina è una condizione non progettuale nonché una scelta personale dell'utilizzatore che se ne assume la piena responsabilità.*
- *L'utilizzo di EROS RTA su dispositivi meccanici o non protetti è di esclusiva responsabilità dell'EROSutilizzatore esperto che se ne assume i rischi derivanti.*
- *L'utilizzo di EROS RTA dovrà rispettare le norme vigenti nello stato di utilizzo.*
- *Il produttore declina ogni responsabilità per conseguenze che derivino da un utilizzo improprio dei suoi prodotti e che non rispetti le avvertenze contenute in questo foglietto illustrativo e le norme generali di sicurezza e buon senso.*

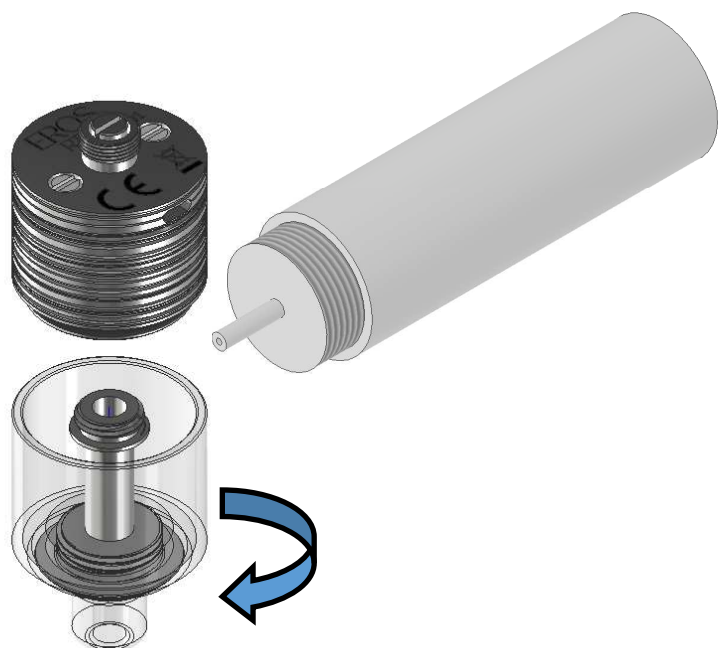


Esploso e lista componenti



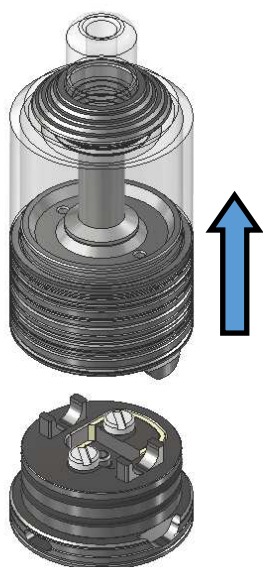
EROS RTA		
Pos	Componente	QTÀ
1	Fondo	1
2	Deck	1
3	Isolatore Inferiore	1
4	Isolatore Superiore	1
5	Torretta	1
6	Vite M2x3	2
7	Apm A24	1
8	Apm A17	1
9	Apm A6	1
10	Apm A8	1
11	Vite M2x5	2
12	Vite M2x4 SVASATA	1
13	Apm A31	1
14	Apm A41	1
15	or 16X1	4
16	or 2 5X1 5	1
17	or 10X1	1
18	or 6X1	2

Informazioni per l'utilizzo



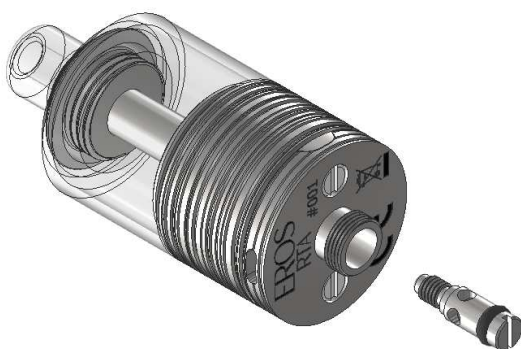
Per procedere al refill è necessario capovolgere l'atomizzatore e svitare il tank in senso antiorario.

Dopo aver messo il liquido, avvitare in senso orario.



Per accedere al deck tirare verso l'alto la campana.

Per chiudere procedere al contrario facendo coincidere il semicerchio sporgente della campana con la sua sede corrispondente nel fondo.



Per sostituire il pin dell'aria , svitarlo in senso antiorario e sfilarlo



Prodotto da Apm Mods - Modena

WWW.APMMODS.IT

MADE IN ITALY